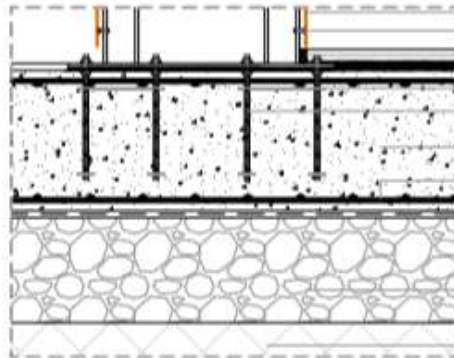


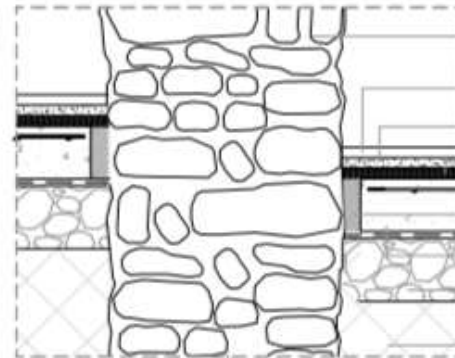
SECCIÓN GENERAL E.:1/50

D1:
1/10



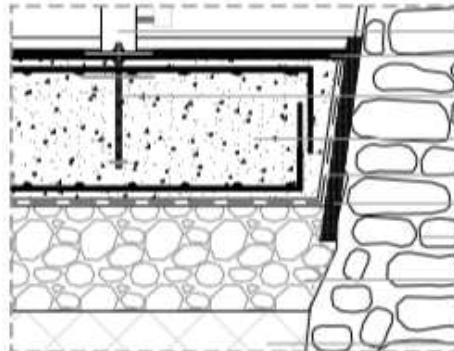
- PLACA ACERO CORTÉN ANCLADA A PERFIL ANCLAJE CHAPA ACERO A PERFIL METÁLICO
- JUNTA ELÁSTICA - BANDA ELASTOMÉRICA
- PLACA RIGIDIZADORA
- PERNOS DE ANCLAJE A CIMENTACIÓN
- LOSA DE CIMENTACIÓN HA 25 / B / 30 / Ite
- ARMADURA BASE $\phi 16$ cada 25cm
- LÁMINA IMPERMEABILIZANTE - FILM DE POLIETILENO
- ENCACHADO DE BOLOS - DRENANTE
- TERRENO COMPACTADO

D3:
1/10



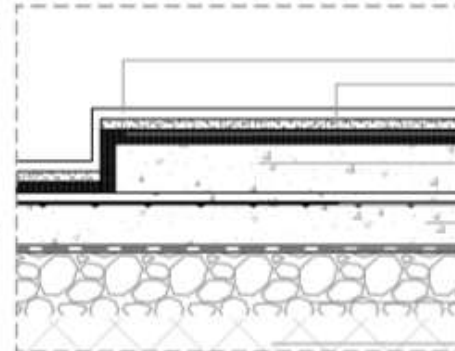
- MURO EXISTENTE - PIEDRA Y MORTERO DE CAL Y ARENA.
- ACABADO SOLERÍA INTERIOR - HORMIGÓN PULIDO
- CAPA MORTERO DE REGULACIÓN Y ADARBE
- ASLANTE TÉRMICO - PLANCHA POLIESTIRENO EXTRUIDO
- ARMADURA REPARTO $\phi 6$ cada 15cm
- JUNTA ELÁSTICA - BANDA ELASTOMÉRICA
- SOLERÍA HORMIGÓN ARMADO HA 25 / B / 25 / Ite
- ENCACHADO DE BOLOS - DRENANTE
- TERRENO COMPACTADO

D2:
1/10

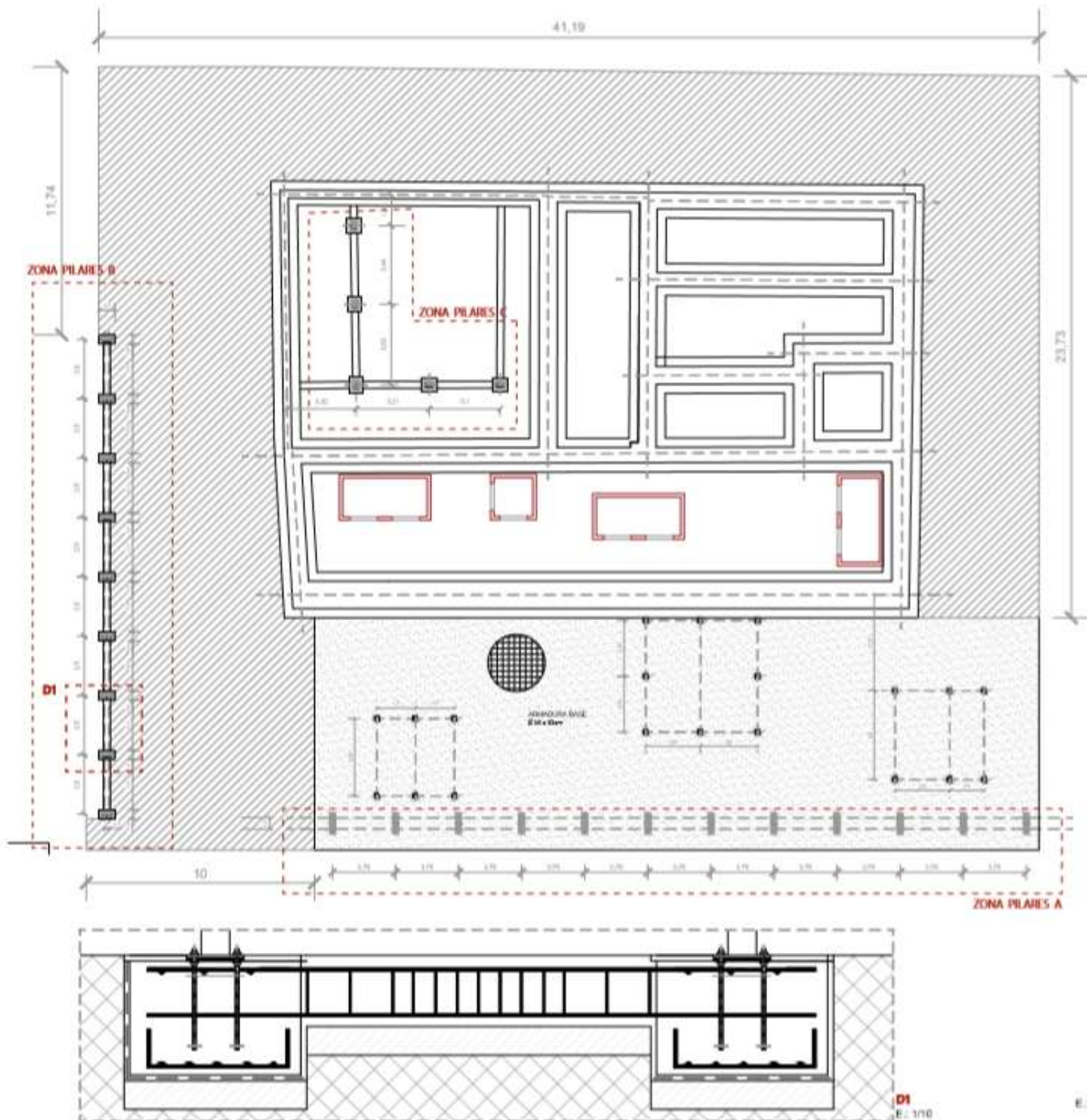


- PERFIL METÁLICO SHS 100
- CAPA MORTERO DE NIVELACIÓN $\approx 2cm$
- PERNO ANCLAJE - PERFIL A CIMENTACIÓN
- LOSA DE CIMENTACIÓN HA 25 / B / 30 / Ite
- FILM DE POLIETILENO
- MORTERO HIDROFUGANTE
- ZAPATA EXISTENTE BAJO MUROS - RELLENO CERÁMICO Y PIEDRA
- ENCACHADO DE BOLOS - DRENANTE
- TERRENO COMPACTADO

D4:
1/10

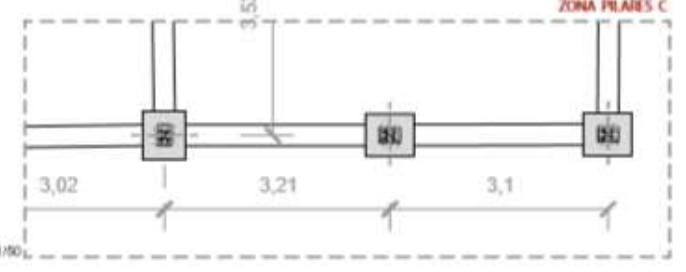
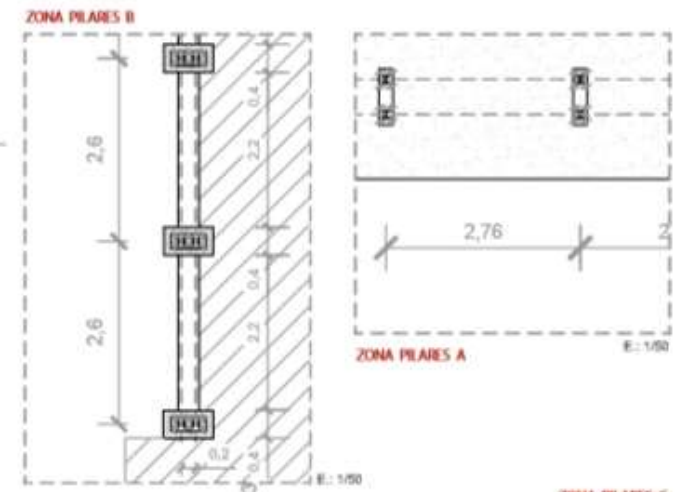


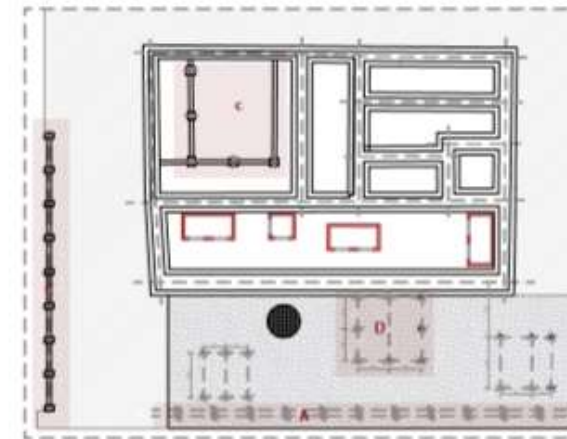
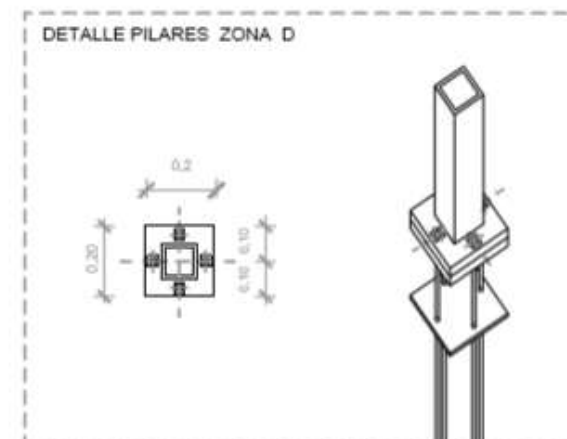
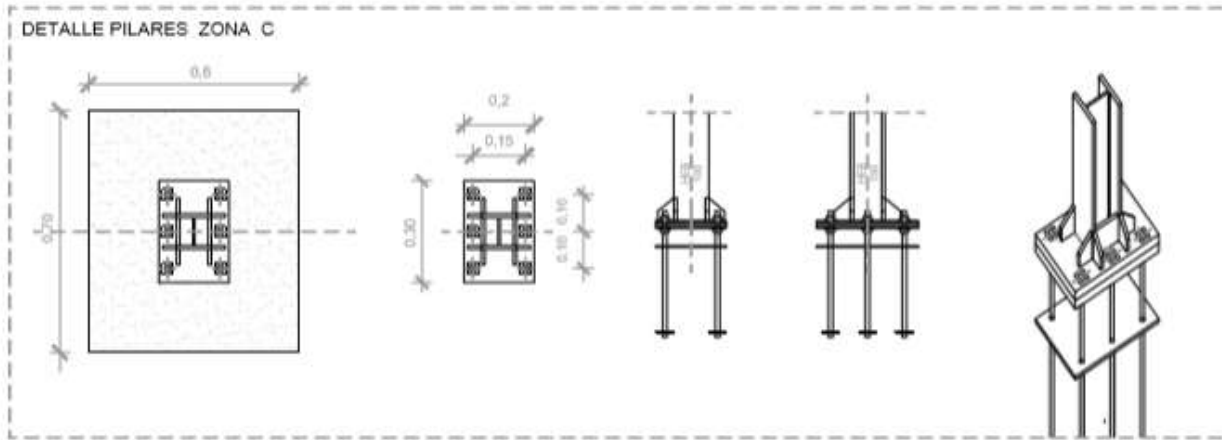
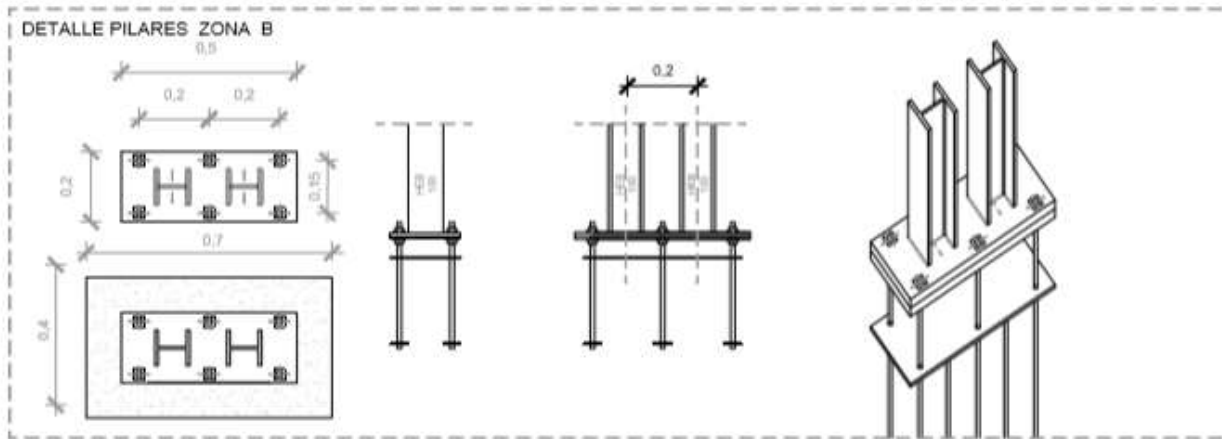
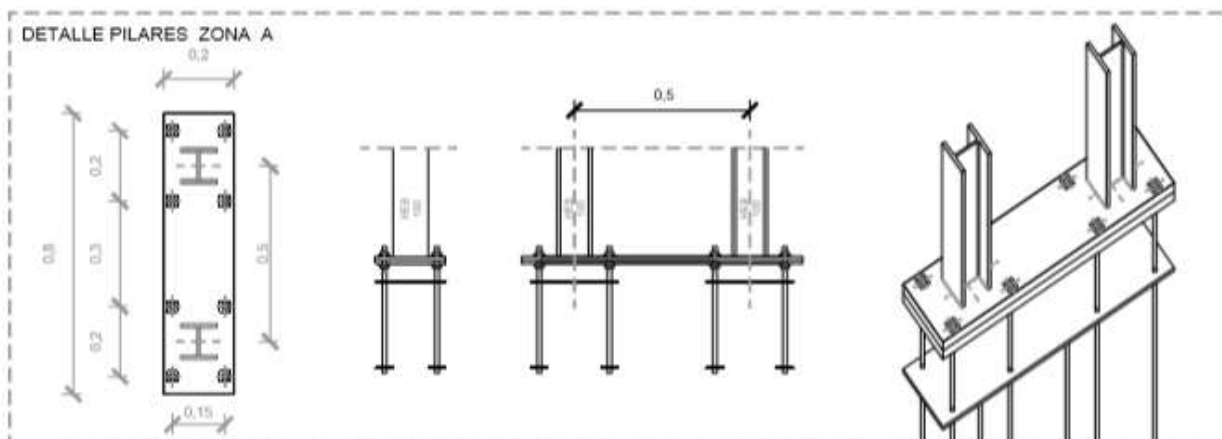
- ACABADO SOLERÍA INTERIOR - HORMIGÓN PULIDO
- CAPA MORTERO DE NIVELACIÓN $\approx 2cm$
- ASLANTE TÉRMICO - PLANCHA POLIESTIRENO EXTRUIDO
- HORMIGÓN EN MASA HM 20 / B / 20 / Ite
- ARMADURA REPARTO $\phi 6$ cada 15cm
- ZAPATA EXISTENTE BAJO MUROS - RELLENO CERÁMICO Y PIEDRA
- FILM DE POLIETILENO
- ENCACHADO DE BOLOS - DRENANTE
- TERRENO COMPACTADO



| CARACTERÍSTICAS DE LOS MATERIALES SEGUN INSTRUCCION DNE-08 | | | | |
|--|---------------------------------------|---|--------------|--------------|
| ELEMENTO | TIPO/ESPECIFICACION (Vcl. 19.2) | LOCALIZACION | | |
| | | PLANES | PLANES | PLANES |
| MORTAJON (Vcl. 19) | TIPO/ESPECIFICACION (Vcl. 19.2) | HA-25/B-20/IIa | HA-25/B-15-I | HA-25/B-15-I |
| | RESISTENCIA CARBONICA (MPa) | 170 | 170 | 170 |
| | RESISTENCIA COMPRESION (MPa) | 21 | 21 | 21 |
| | ASIENTO CONCRETO ARRANCA (Vcl. 19.3) | BLANDA | BLANDA | BLANDA |
| | CEMENTO UNIFORME (Vcl. 19.3) | OPN 54 | OPN 54 | OPN 54 |
| | ARREDO (Vcl. 19) | Ø1 | Ø1 | Ø1 |
| | COEFICIENTE DE MENORACION (Vcl. 19.3) | 1.0 | 1.0 | 1.0 |
| ARMADURAS PASIVAS (Vcl. 19) | DESVIACION (N/mm ²) | Ø 400 S | Ø 400 S | Ø 400 S |
| | LIMITE ELASTICO (N/mm ²) | 435 | 435 | 435 |
| | COEFICIENTE DE MENORACION (Vcl. 19.3) | 1.10 | 1.10 | 1.10 |
| CONTROL DE EJECUCION | | NORMAL | | |
| COEFICIENTE DE MAYORACION DE CARGAS (Vcl. 19.3) | | Permanencia γ_D 1.35 Variable γ_Q 1.50 | | |

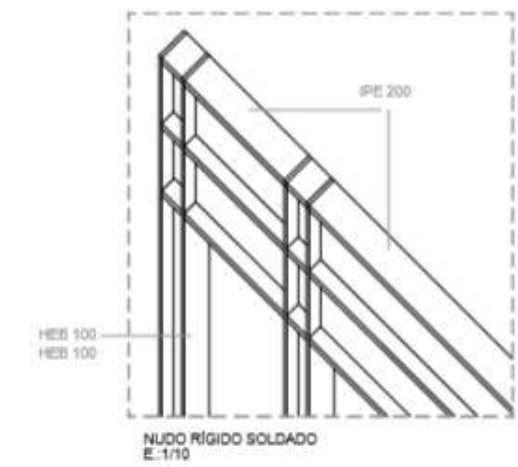
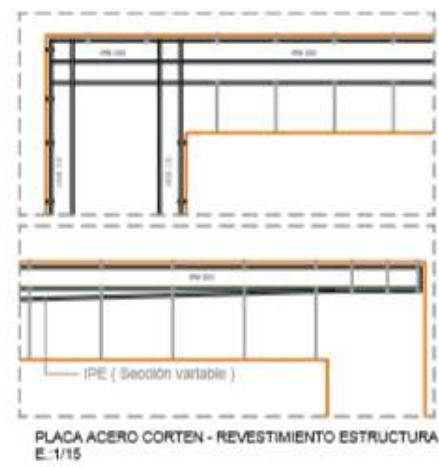
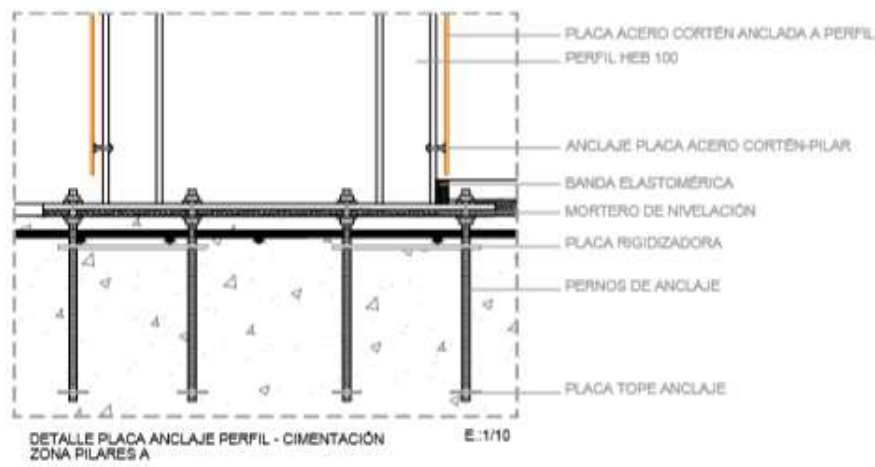
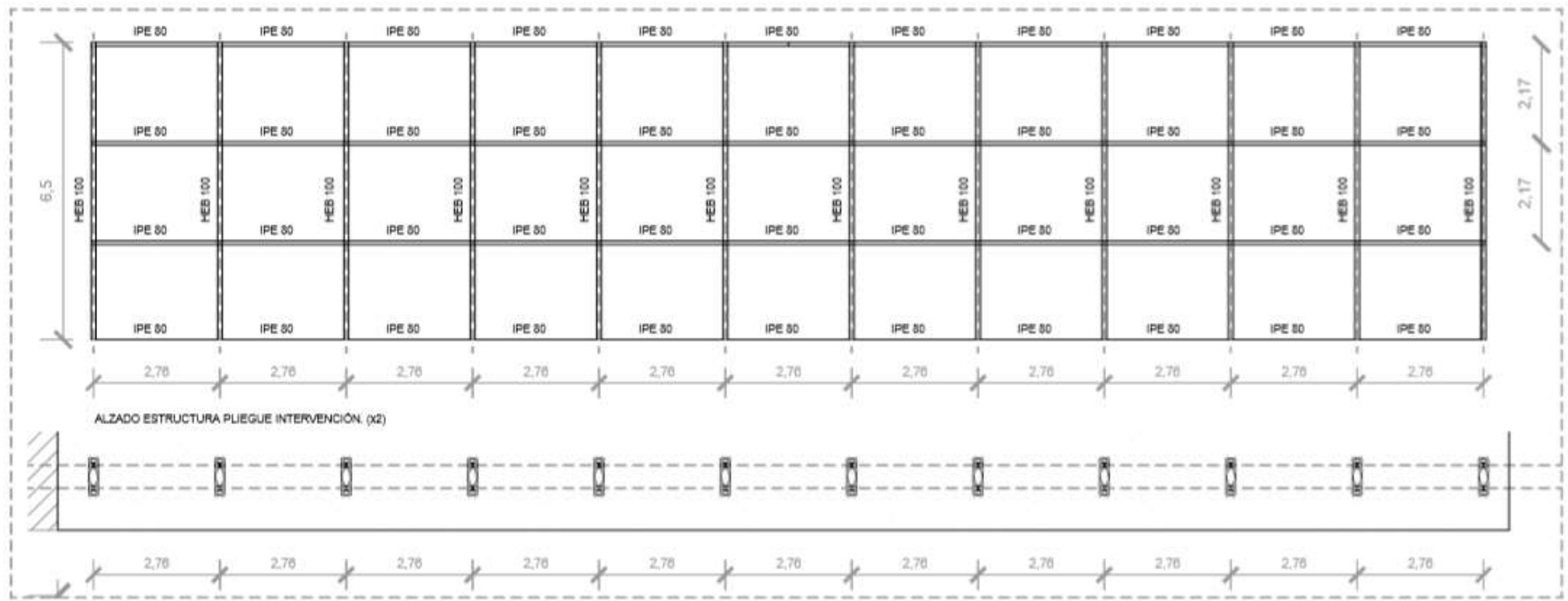
SOLERA HA 25/B/20/IIa Ø6 a 15cm

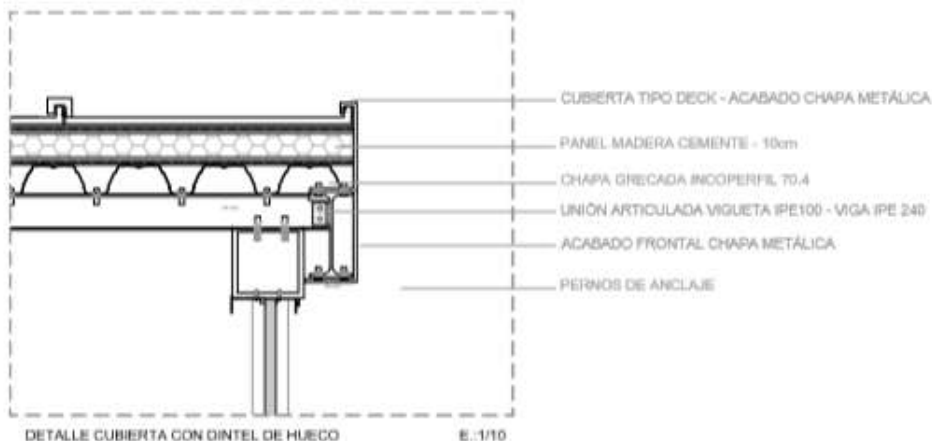




CARACTERÍSTICAS DE LOS MATERIALES SEGÚN INSTRUCCIÓN EHE-08

| ELEMENTO | LOCALIZACIÓN | | |
|--|--------------|------------|------------------|
| | ORIENTACIÓN | PLAZAS | TIPOS Y PERFILES |
| ESPECIFICACIÓN (Art. 95.1) | HA-22B-S12 | HA-22B-S12 | HA-22B-S12 |
| RESERVA DE PROYECCIÓN DE PIVOTES: T_0 (cm) (Art. 95.2) | 20 | 20 | 20 |
| CONDICIÓN (Art. 95.3) | BLANDA | BLANDA | BLANDA |
| ARMADO COMO ARMADO (Art. 95.4) | 0.0 | 0.0 | 0.0 |
| ARMADO (Art. 95.5) | 0.0 | 0.0 | 0.0 |
| ARMADO (Art. 95.6) | 0.0 | 0.0 | 0.0 |
| ARMADO (Art. 95.7) | 0.0 | 0.0 | 0.0 |
| ARMADO (Art. 95.8) | 0.0 | 0.0 | 0.0 |
| ARMADO (Art. 95.9) | 0.0 | 0.0 | 0.0 |
| ARMADO (Art. 95.10) | 0.0 | 0.0 | 0.0 |
| ARMADO (Art. 95.11) | 0.0 | 0.0 | 0.0 |
| ARMADO (Art. 95.12) | 0.0 | 0.0 | 0.0 |
| ARMADO (Art. 95.13) | 0.0 | 0.0 | 0.0 |
| ARMADO (Art. 95.14) | 0.0 | 0.0 | 0.0 |
| ARMADO (Art. 95.15) | 0.0 | 0.0 | 0.0 |
| ARMADO (Art. 95.16) | 0.0 | 0.0 | 0.0 |
| ARMADO (Art. 95.17) | 0.0 | 0.0 | 0.0 |
| ARMADO (Art. 95.18) | 0.0 | 0.0 | 0.0 |
| ARMADO (Art. 95.19) | 0.0 | 0.0 | 0.0 |
| ARMADO (Art. 95.20) | 0.0 | 0.0 | 0.0 |
| ARMADO (Art. 95.21) | 0.0 | 0.0 | 0.0 |
| ARMADO (Art. 95.22) | 0.0 | 0.0 | 0.0 |
| ARMADO (Art. 95.23) | 0.0 | 0.0 | 0.0 |
| ARMADO (Art. 95.24) | 0.0 | 0.0 | 0.0 |
| ARMADO (Art. 95.25) | 0.0 | 0.0 | 0.0 |
| ARMADO (Art. 95.26) | 0.0 | 0.0 | 0.0 |
| ARMADO (Art. 95.27) | 0.0 | 0.0 | 0.0 |
| ARMADO (Art. 95.28) | 0.0 | 0.0 | 0.0 |
| ARMADO (Art. 95.29) | 0.0 | 0.0 | 0.0 |
| ARMADO (Art. 95.30) | 0.0 | 0.0 | 0.0 |
| ARMADO (Art. 95.31) | 0.0 | 0.0 | 0.0 |
| ARMADO (Art. 95.32) | 0.0 | 0.0 | 0.0 |
| ARMADO (Art. 95.33) | 0.0 | 0.0 | 0.0 |
| ARMADO (Art. 95.34) | 0.0 | 0.0 | 0.0 |
| ARMADO (Art. 95.35) | 0.0 | 0.0 | 0.0 |
| ARMADO (Art. 95.36) | 0.0 | 0.0 | 0.0 |
| ARMADO (Art. 95.37) | 0.0 | 0.0 | 0.0 |
| ARMADO (Art. 95.38) | 0.0 | 0.0 | 0.0 |
| ARMADO (Art. 95.39) | 0.0 | 0.0 | 0.0 |
| ARMADO (Art. 95.40) | 0.0 | 0.0 | 0.0 |
| ARMADO (Art. 95.41) | 0.0 | 0.0 | 0.0 |
| ARMADO (Art. 95.42) | 0.0 | 0.0 | 0.0 |
| ARMADO (Art. 95.43) | 0.0 | 0.0 | 0.0 |
| ARMADO (Art. 95.44) | 0.0 | 0.0 | 0.0 |
| ARMADO (Art. 95.45) | 0.0 | 0.0 | 0.0 |
| ARMADO (Art. 95.46) | 0.0 | 0.0 | 0.0 |
| ARMADO (Art. 95.47) | 0.0 | 0.0 | 0.0 |
| ARMADO (Art. 95.48) | 0.0 | 0.0 | 0.0 |
| ARMADO (Art. 95.49) | 0.0 | 0.0 | 0.0 |
| ARMADO (Art. 95.50) | 0.0 | 0.0 | 0.0 |
| ARMADO (Art. 95.51) | 0.0 | 0.0 | 0.0 |
| ARMADO (Art. 95.52) | 0.0 | 0.0 | 0.0 |
| ARMADO (Art. 95.53) | 0.0 | 0.0 | 0.0 |
| ARMADO (Art. 95.54) | 0.0 | 0.0 | 0.0 |
| ARMADO (Art. 95.55) | 0.0 | 0.0 | 0.0 |
| ARMADO (Art. 95.56) | 0.0 | 0.0 | 0.0 |
| ARMADO (Art. 95.57) | 0.0 | 0.0 | 0.0 |
| ARMADO (Art. 95.58) | 0.0 | 0.0 | 0.0 |
| ARMADO (Art. 95.59) | 0.0 | 0.0 | 0.0 |
| ARMADO (Art. 95.60) | 0.0 | 0.0 | 0.0 |
| ARMADO (Art. 95.61) | 0.0 | 0.0 | 0.0 |
| ARMADO (Art. 95.62) | 0.0 | 0.0 | 0.0 |
| ARMADO (Art. 95.63) | 0.0 | 0.0 | 0.0 |
| ARMADO (Art. 95.64) | 0.0 | 0.0 | 0.0 |
| ARMADO (Art. 95.65) | 0.0 | 0.0 | 0.0 |
| ARMADO (Art. 95.66) | 0.0 | 0.0 | 0.0 |
| ARMADO (Art. 95.67) | 0.0 | 0.0 | 0.0 |
| ARMADO (Art. 95.68) | 0.0 | 0.0 | 0.0 |
| ARMADO (Art. 95.69) | 0.0 | 0.0 | 0.0 |
| ARMADO (Art. 95.70) | 0.0 | 0.0 | 0.0 |
| ARMADO (Art. 95.71) | 0.0 | 0.0 | 0.0 |
| ARMADO (Art. 95.72) | 0.0 | 0.0 | 0.0 |
| ARMADO (Art. 95.73) | 0.0 | 0.0 | 0.0 |
| ARMADO (Art. 95.74) | 0.0 | 0.0 | 0.0 |
| ARMADO (Art. 95.75) | 0.0 | 0.0 | 0.0 |
| ARMADO (Art. 95.76) | 0.0 | 0.0 | 0.0 |
| ARMADO (Art. 95.77) | 0.0 | 0.0 | 0.0 |
| ARMADO (Art. 95.78) | 0.0 | 0.0 | 0.0 |
| ARMADO (Art. 95.79) | 0.0 | 0.0 | 0.0 |
| ARMADO (Art. 95.80) | 0.0 | 0.0 | 0.0 |
| ARMADO (Art. 95.81) | 0.0 | 0.0 | 0.0 |
| ARMADO (Art. 95.82) | 0.0 | 0.0 | 0.0 |
| ARMADO (Art. 95.83) | 0.0 | 0.0 | 0.0 |
| ARMADO (Art. 95.84) | 0.0 | 0.0 | 0.0 |
| ARMADO (Art. 95.85) | 0.0 | 0.0 | 0.0 |
| ARMADO (Art. 95.86) | 0.0 | 0.0 | 0.0 |
| ARMADO (Art. 95.87) | 0.0 | 0.0 | 0.0 |
| ARMADO (Art. 95.88) | 0.0 | 0.0 | 0.0 |
| ARMADO (Art. 95.89) | 0.0 | 0.0 | 0.0 |
| ARMADO (Art. 95.90) | 0.0 | 0.0 | 0.0 |
| ARMADO (Art. 95.91) | 0.0 | 0.0 | 0.0 |
| ARMADO (Art. 95.92) | 0.0 | 0.0 | 0.0 |
| ARMADO (Art. 95.93) | 0.0 | 0.0 | 0.0 |
| ARMADO (Art. 95.94) | 0.0 | 0.0 | 0.0 |
| ARMADO (Art. 95.95) | 0.0 | 0.0 | 0.0 |
| ARMADO (Art. 95.96) | 0.0 | 0.0 | 0.0 |
| ARMADO (Art. 95.97) | 0.0 | 0.0 | 0.0 |
| ARMADO (Art. 95.98) | 0.0 | 0.0 | 0.0 |
| ARMADO (Art. 95.99) | 0.0 | 0.0 | 0.0 |
| ARMADO (Art. 95.100) | 0.0 | 0.0 | 0.0 |

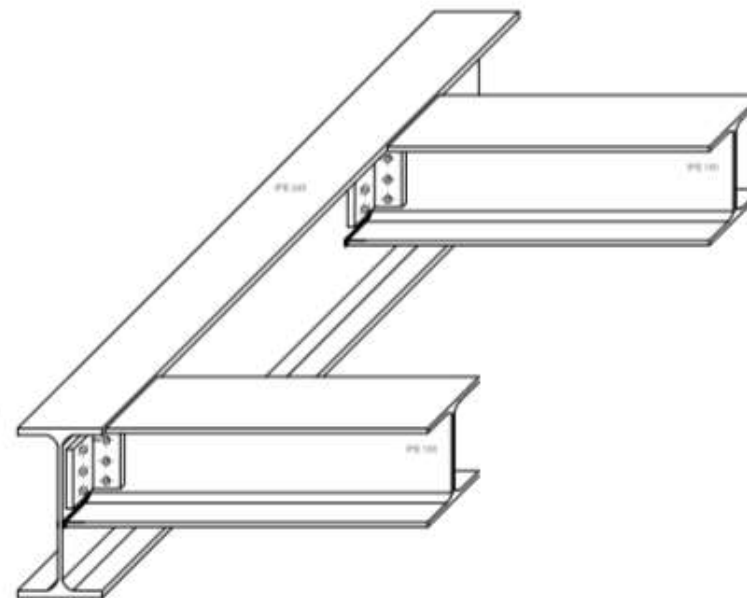




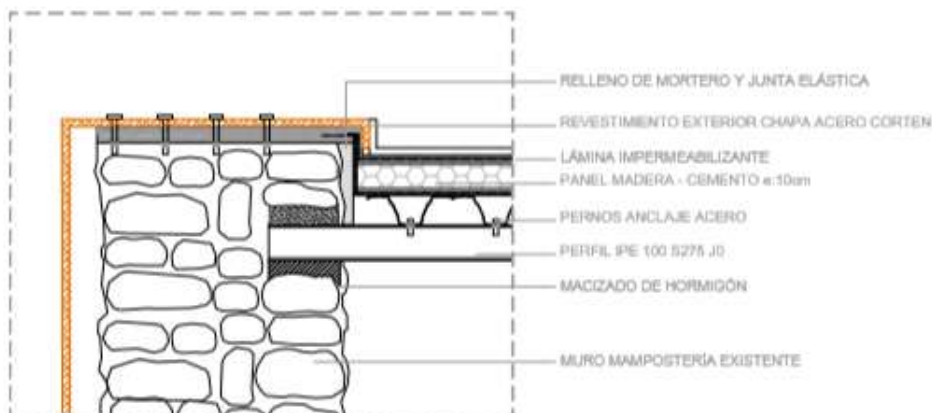
DETALLE CUBIERTA CON DINTEL DE HUECO E.:1/10

SE REHABILITA UN NUEVO FORJADO DE VIGUETAS METÁLICAS VISTAS Y CHAPA COLABORANTE. DICHAS VIGUETAS METÁLICAS APOYAN SOBRE UNA VIGA (IPE 240) QUE SE EMPOTRA EN LOS MUROS EXISTENTES Y QUE NOS PERMITE CREAR EL HUECO HACIA EL PATIO INTERIOR HACIENDO DE DINTEL.

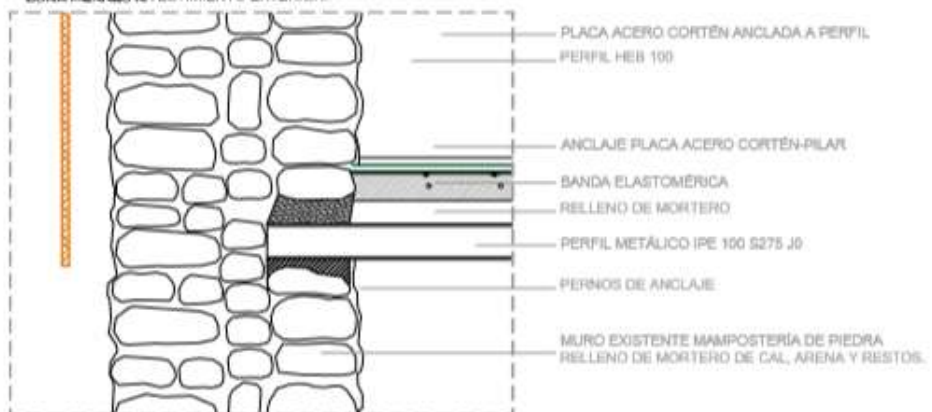
SE CONTINUA EL MURO EXISTENTE DEJÁNDOLO VISTO AL ESPACIO INTERIOR, Y ADOBIÁNDOLE METÁLICA EN SU CARA EXTERIOR A MODO DE CONTINUACIÓN DEL PLEGUE.



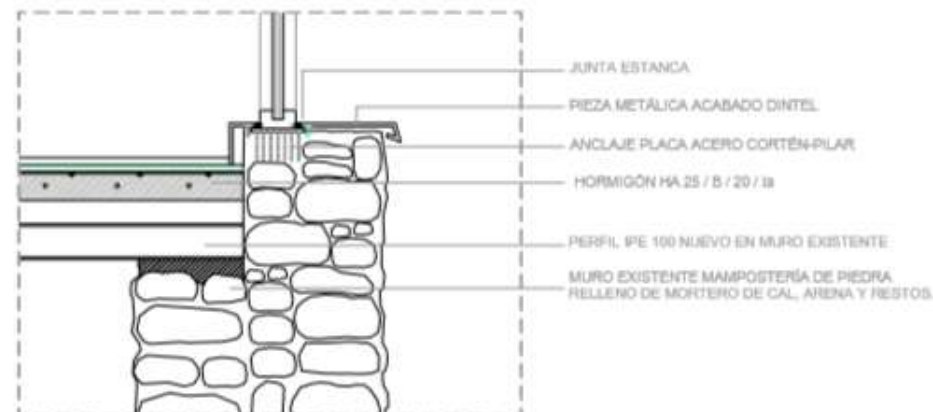
E.:1/5



DETALLE CUBIERTA DECK CON MURO. ~~NO SE REHABILITA~~ REVESTIMIENTO EXTERIOR. E.:1/10



DETALLE NUEVO FORJADO EN ANTIGUO MURO PERFILES IPE 100 E.:1/10



DETALLE NUEVO FORJADO CON ALFESAR DE HUECO E.:1/10

