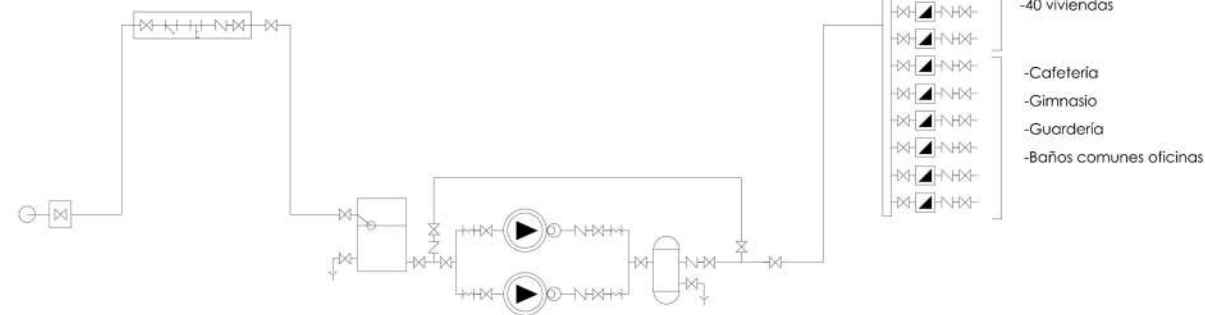


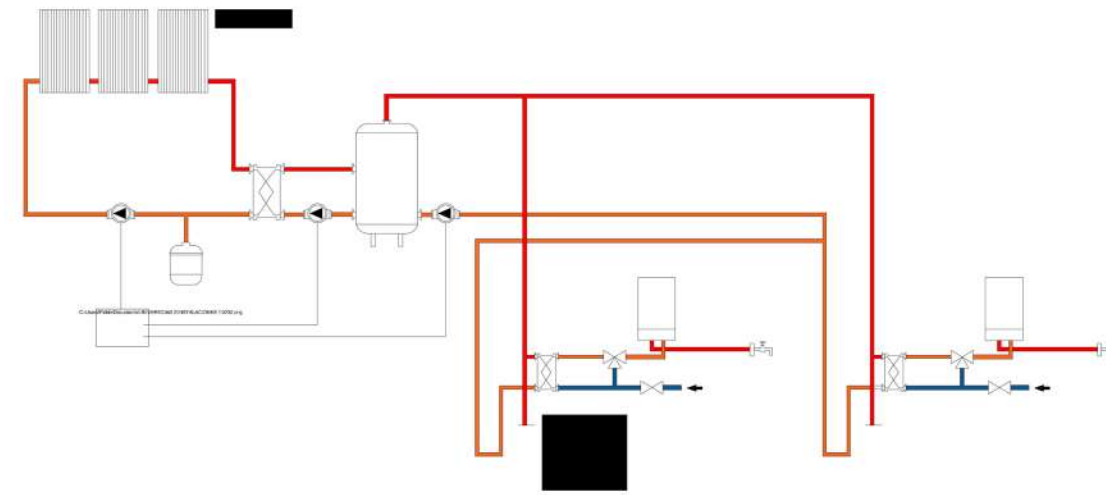
ESQUEMA DE PRINCIPIOS_

Fontanería



LEYENDA DE FONTANERÍA	
	LLAVE DE PASO
	VÁLVULA ANTIRRETORNO
	MANGUITO ANTIVIBRATORIO
	LLAVE DE PASO
	BOMBA DE IMPULSIÓN
	CONTADOR GENERAL
	FILTRO EN Y
	GRIFO DE COMPROBACIÓN

Agua Caliente



LEYENDA:

-
-
-
-
-
-
-
-
-
-

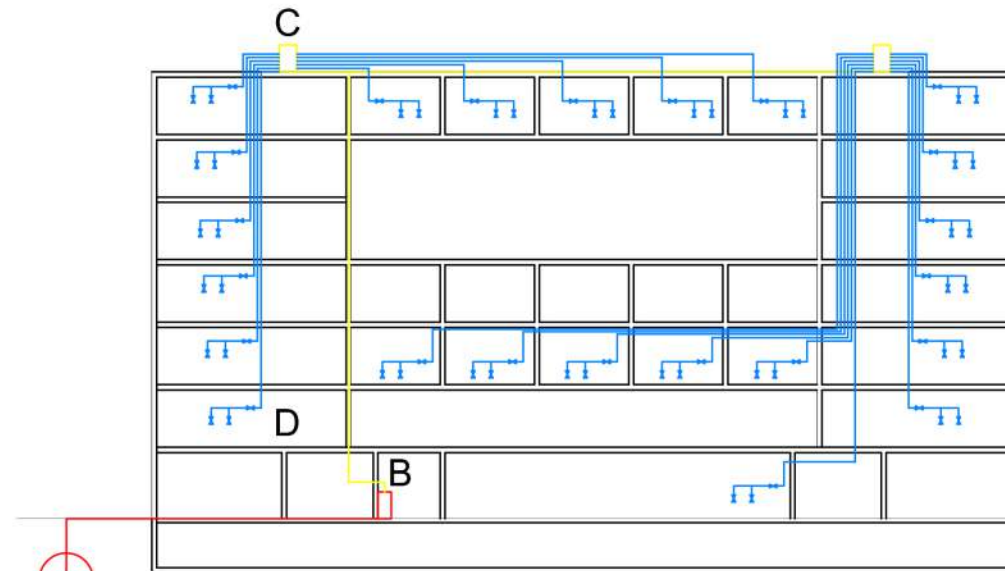
ACS. Seguimos un esquema de acumulación solar centralizada con suministro indirecto. Contamos con captadores situados en la planta de cubierta, que van a aportar un 60% de toda la demanda de agua caliente que necesitará nuestro edificio, condicionado por el clima en el que nos encontramos (V). Nos vemos obligados a introducir en nuestro esquema una red de retorno invertido, debido a que la altura de nuestro edificio supera los 15 metros de altitud. Nuestra instalación se sitúa en la cubierta, al igual que los captadores, y repartirán el agua caliente en dos franjas verticales simétricamente, lo que supone mayor comodidad a la hora de circular el agua por el edificio.

Saneamiento



- Saneamiento (pluviales)
- Saneamiento (residuales)

Gases Combustibles



- Acometida armario de regularización (A-B)
- Armario de regularización-contadores en cubierta (B-C)
- Contadores - vivienda (C-D)

Telecomunicaciones

