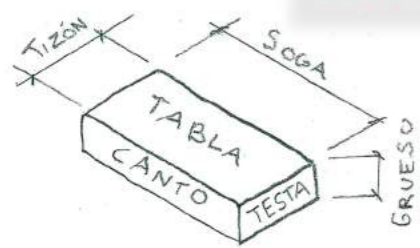
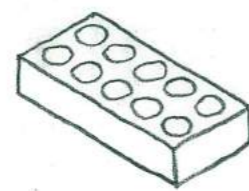


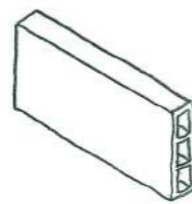
↓ Volumetría de una pieza de ladrillo cualquiera, indicando el nombre de sus caras y aristas.



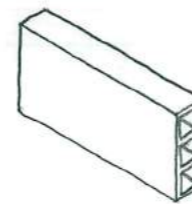
LADRILLO MACIZO  
24 x 11.5 x 5cm



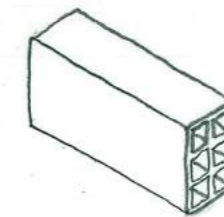
LADRILLO PERFORADO  
24 x 11.5 x 5cm  
24 x 11.5 x 7cm  
24 x 11.5 x 9cm



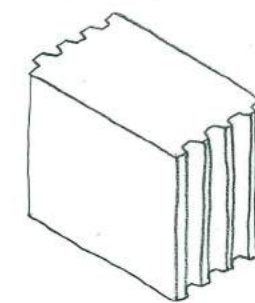
LADRILLO RASILLA  
24 x 3 x 11.5cm



LADRILLO HUECO SENCILLO  
24 x 4 x 11.5cm  
24 x 5 x 11.5cm



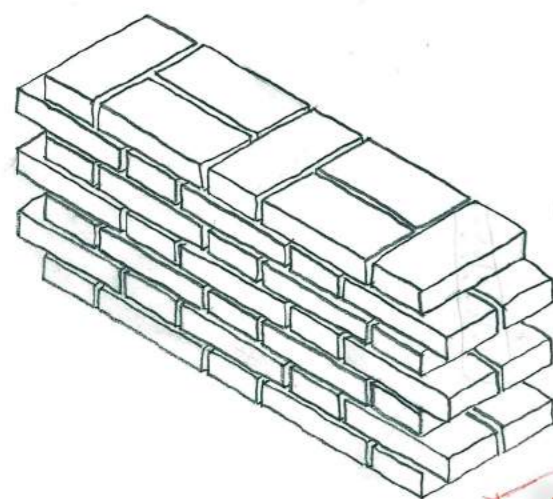
LADRILLO HUECO DOBLE  
24 x 7 x 11.5cm  
24 x 8 x 11.5cm  
24 x 9 x 11.5cm



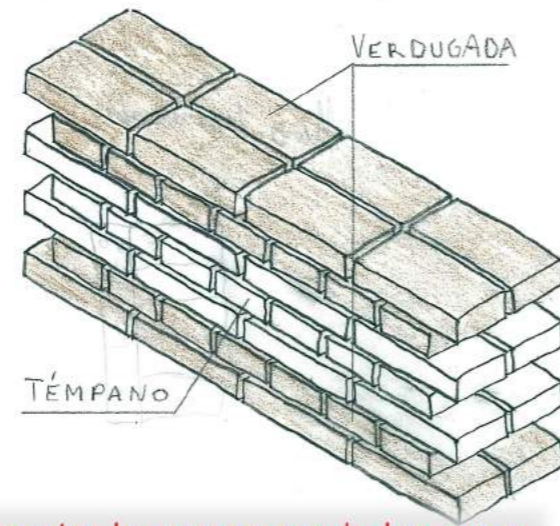
BLOQUE DE TERMOCARCILLA  
40 x 20 x 20cm

TIPOS DE LADRILLOS

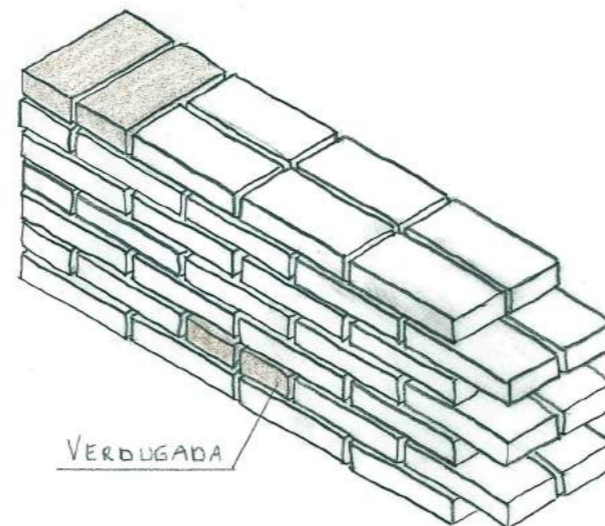
TIPOS DE MUROS



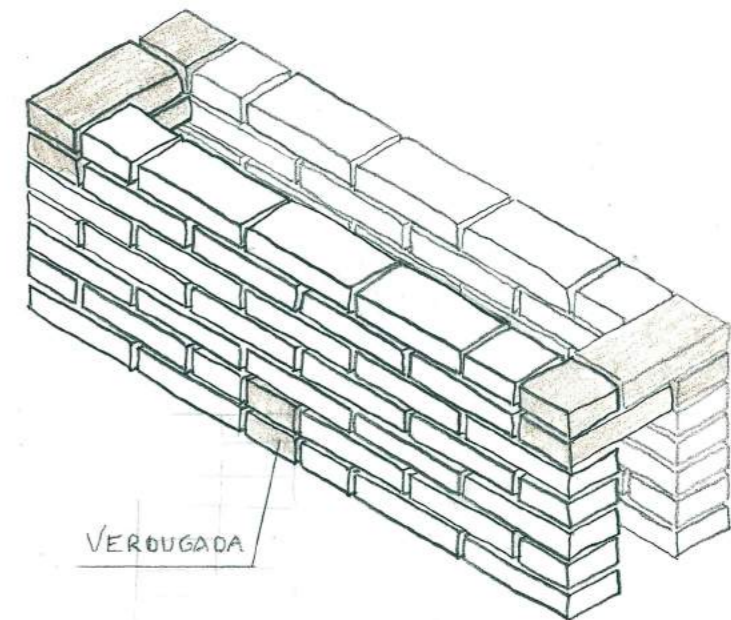
1 PIE APAREJADO A SOGA - TIZÓN



MURO VERDUGADO



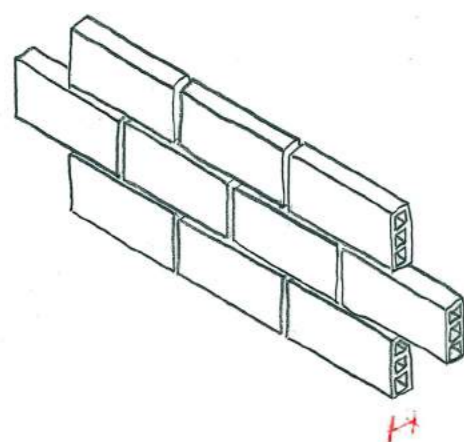
MURO DOBLADO



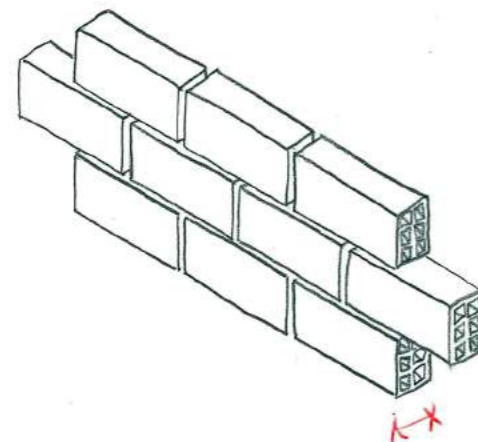
MURO CAPUCHINO

↑ Se debe acotar los espesores de los muros

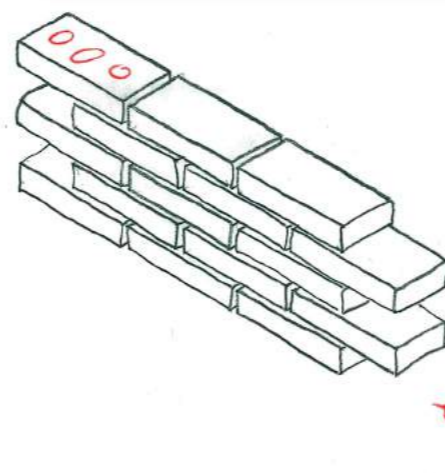
↓ Se deben representar los huecos de los ladrillos



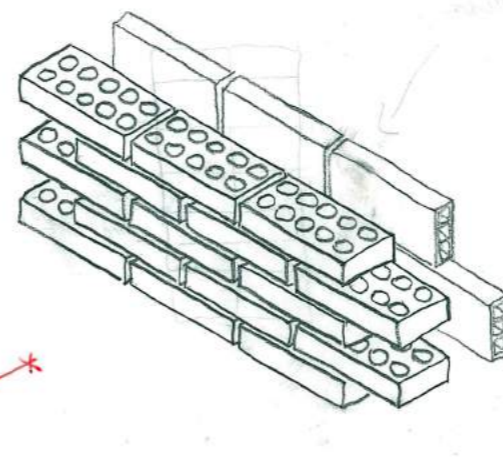
TABIQUE



TABICÓN



1/2 PIE



CERRAMIENTO TRASDOSADO

→ No olvides especificar en cada tipo de ladrillo, sus dimensiones, propiedades, porcentaje de huecos y cualidades de interés respecto a su uso.

TABIQUERÍA		
TIPOS DE LADRILLOS Y DE MUROS		
ALUMNO: MIGUEL CORTÉS MEDINA	LÁMINA 7	
GRUPO: 1.06	ESCALA: s/e	OCTUBRE 2019