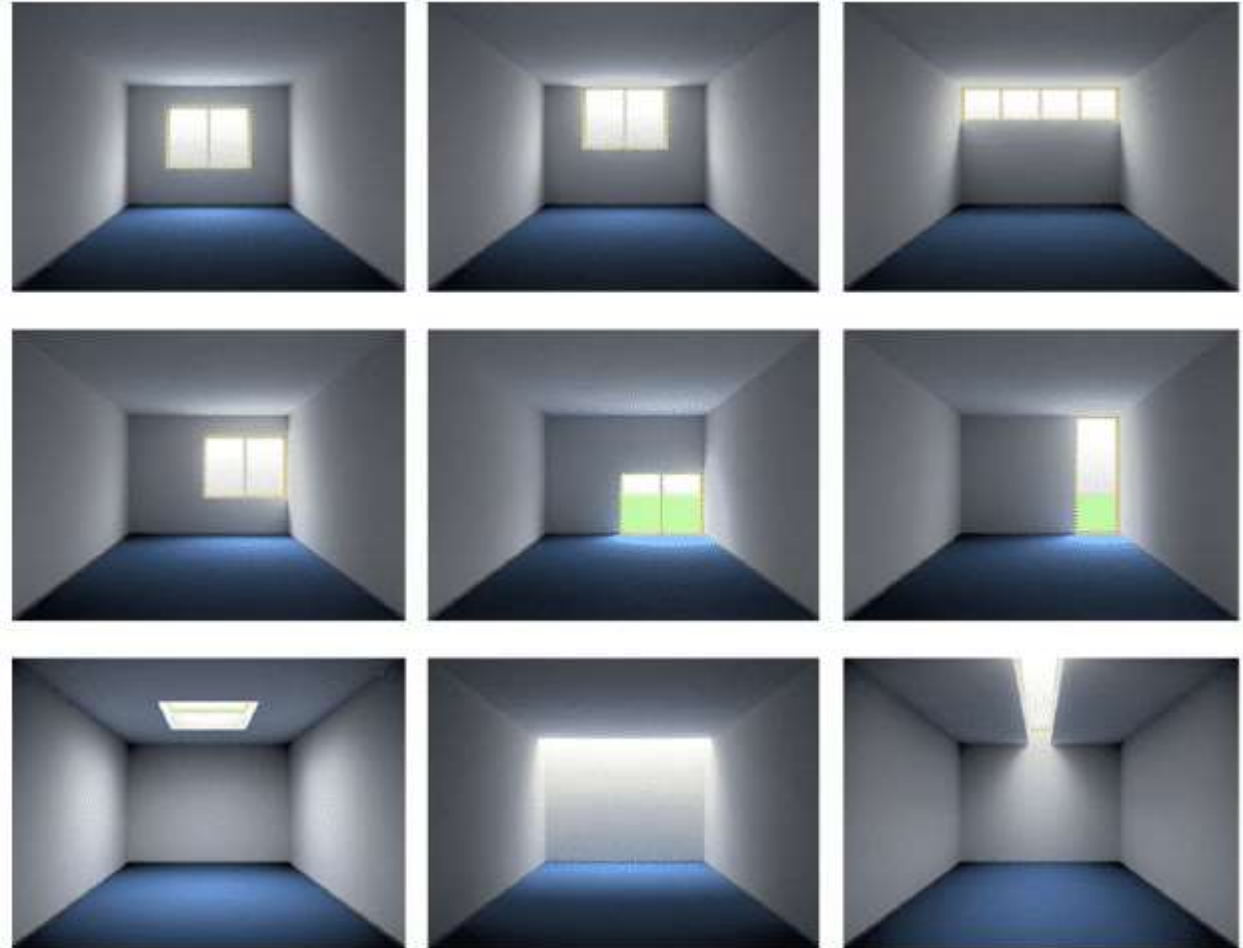
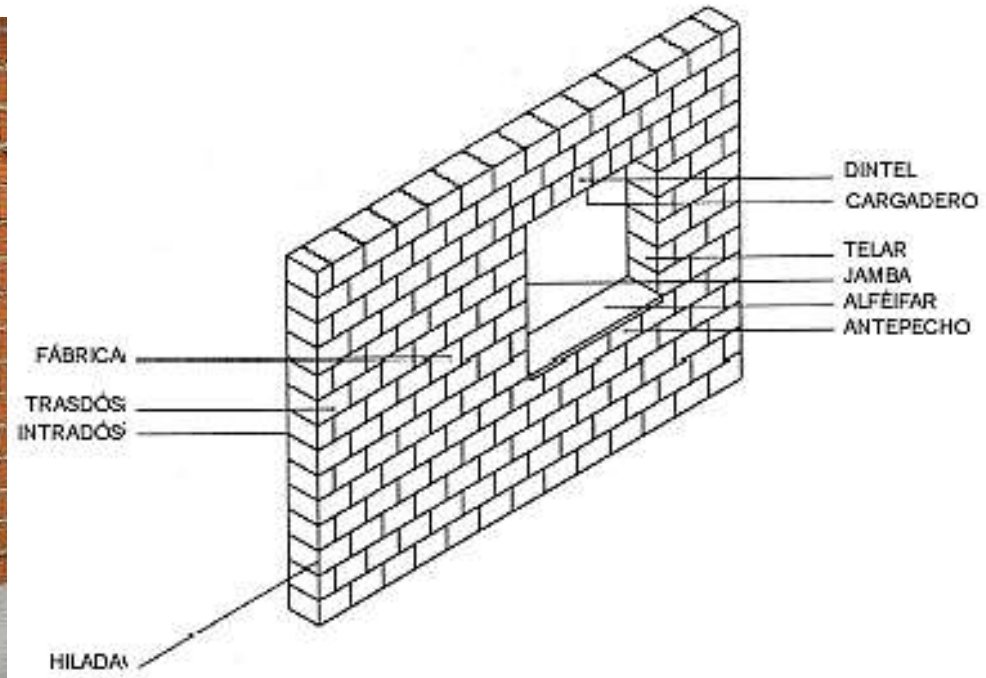


Huecos y Ventanas

Los huecos para ventana se practican en los muros, actualmente para resolver al menos dos necesidades básicas

- Iluminar
- ventilar





Los tres aspectos fundamentales que hay que considerar para elegir el tipo de ventana que vamos instalar son:

- [El tipo de perfilería](#)
- [El tipo de vidrio](#)
- [El tipo de apertura](#)

DE MADERA



VENTAJAS

- ESTETICA
- BUEN AISLANTE NATURAL

DESVENTAJAS

- COSTE ELEVADO
- MANTENIMIENTO

DE PVC



VENTAJAS

- BUEN AISLAMIENTO
- GRAN CAPACIDAD DE INSONORIZACION
- MANTENIMIENTO SENCILLO
- VARIEDAD DE COLORES E IMITACIONES

DESVENTAJAS

- COSTE ELEVADO

DE ALUMINIO



VENTAJAS

- MEJOR AISLAMIENTO TERMICO (rotura puente térmico)
- GRAN CAPACIDAD DE INSONORIZACION
- MANTENIMIENTO SENCILLO
- VARIEDAD DE COLORES E IMITACIONES

DESVENTAJAS

- CONDENSACION

MONOLÍTICOS



- POCA CALIDAD
- POCO AISLANTE

LAMINADOS



- GRAN RESISTENCIA

CON CÁMARA



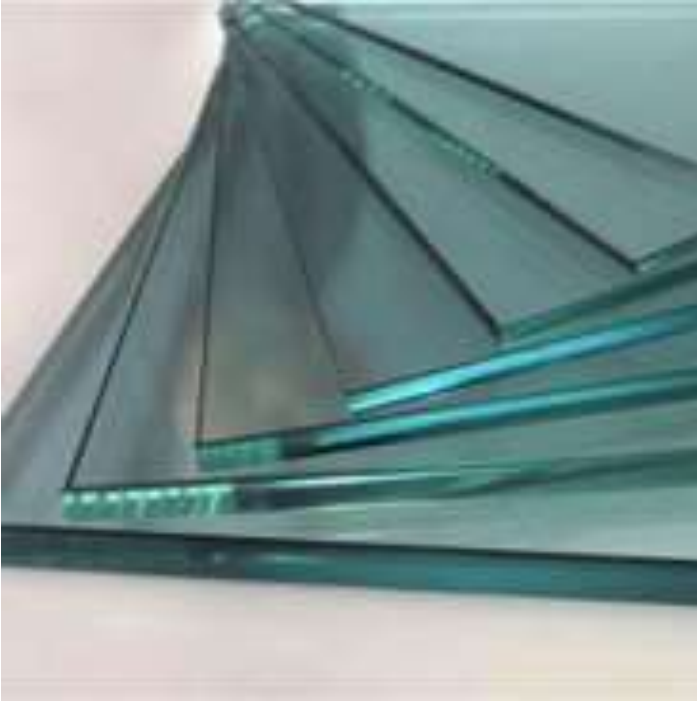
- MAYOR AISLANTE

TEMPLADOS



- FUERTE Y RESISTENTE
- TRATAMIENTO ANTIFRAGMENTACION

FLOTADOS



- MAS USADO

Tipo de apertura



FIJAS



OSCILANTE



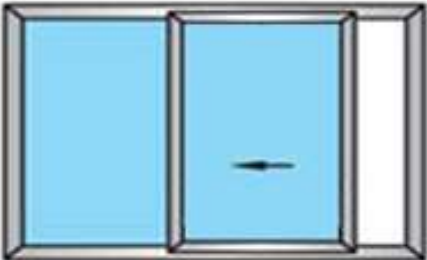
BATIENTE



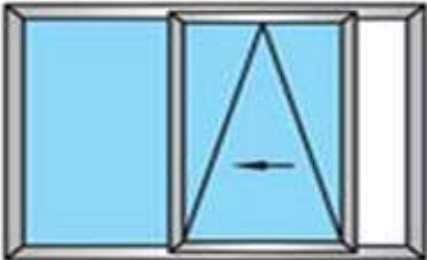
OSCILO-BATIENTE



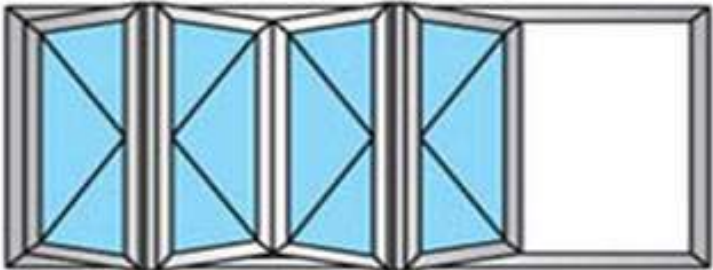
PIVOTANTE



CORREDERA

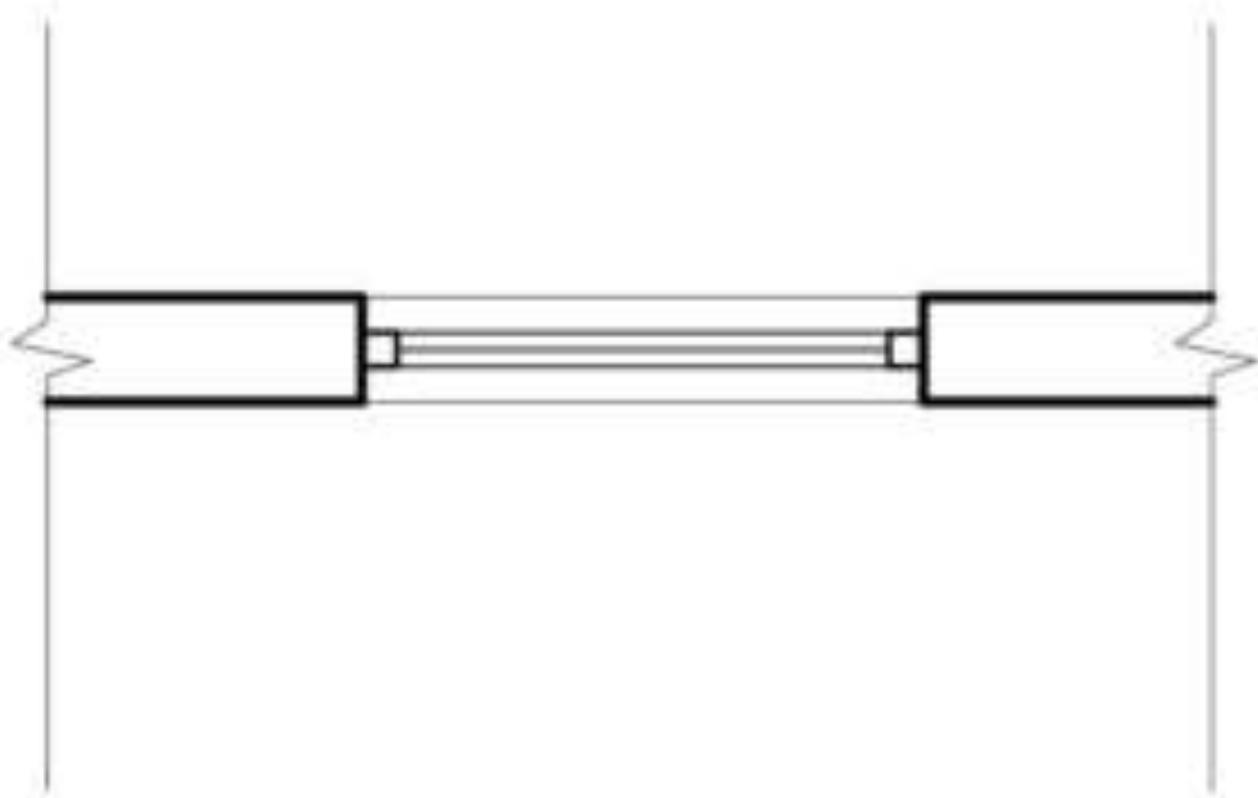


OSCILO-PARALELA

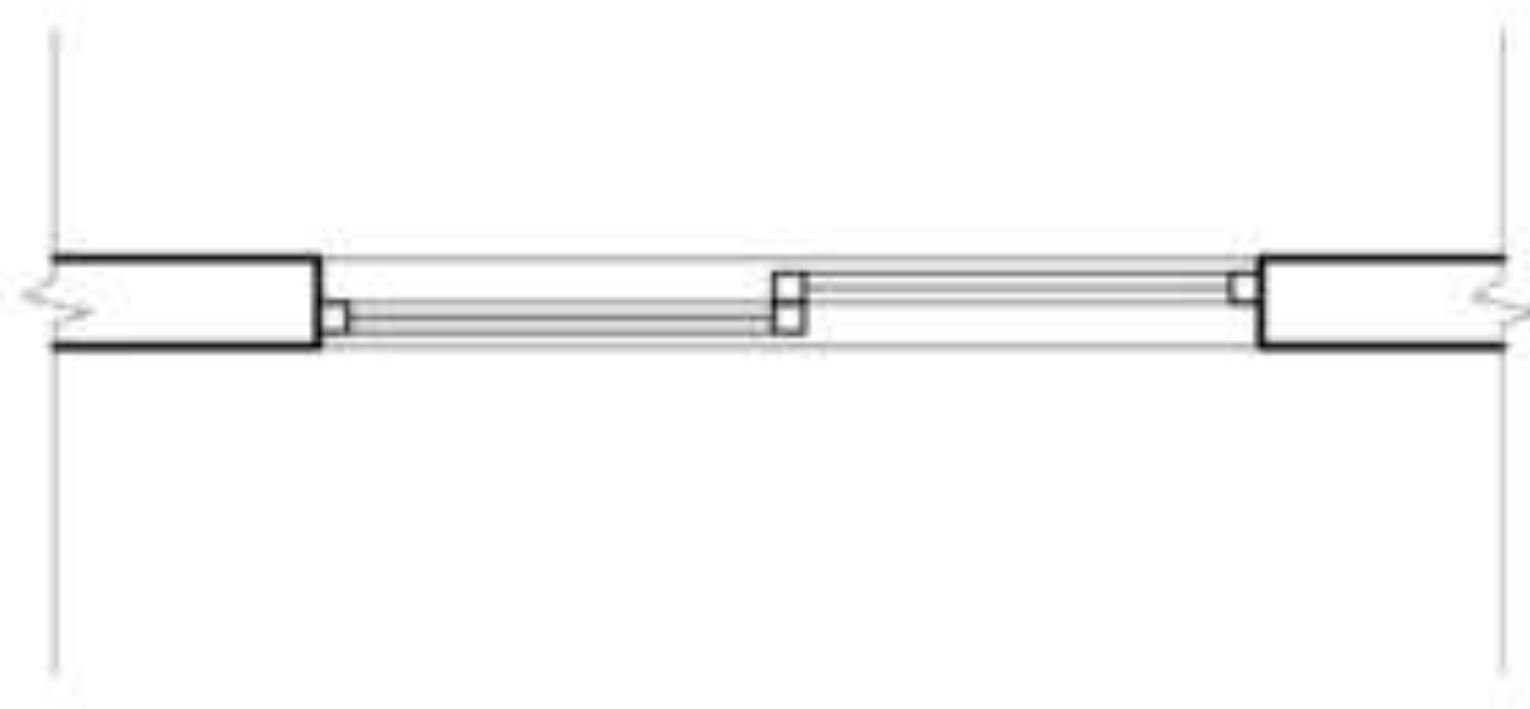


PLEGABLE

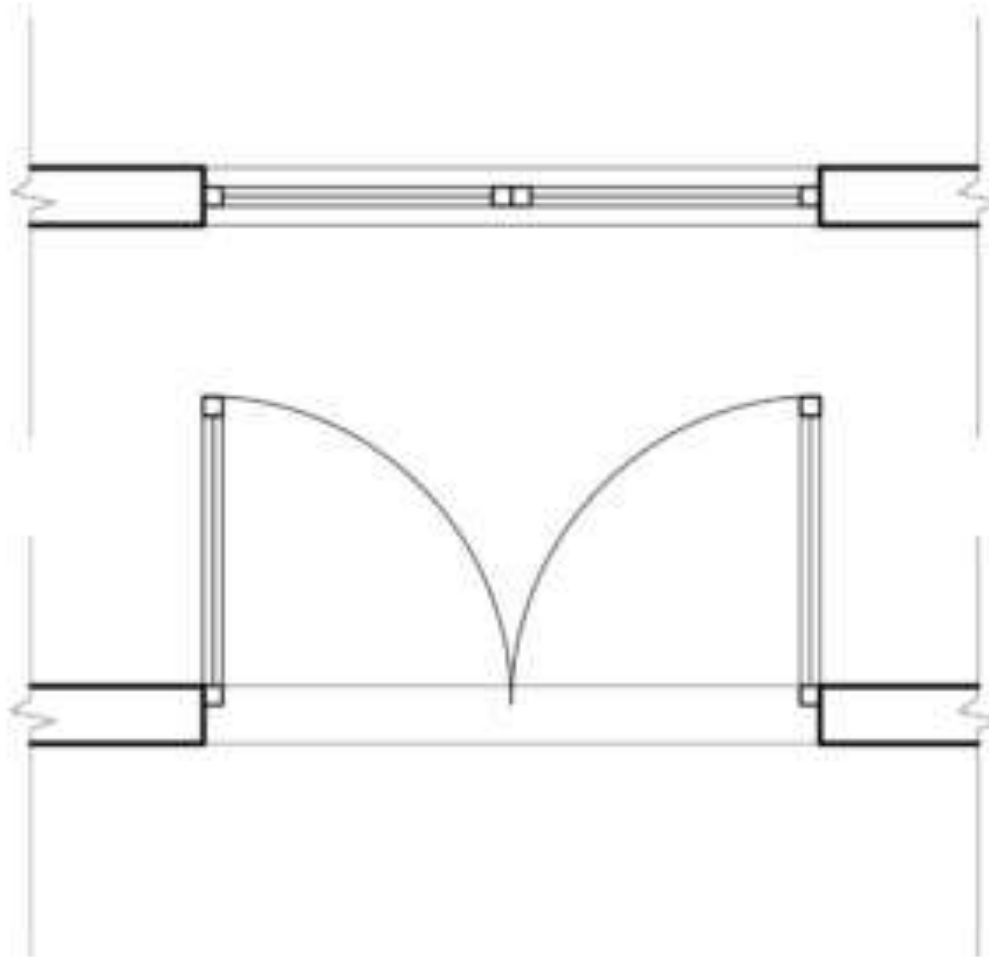
FIJAS



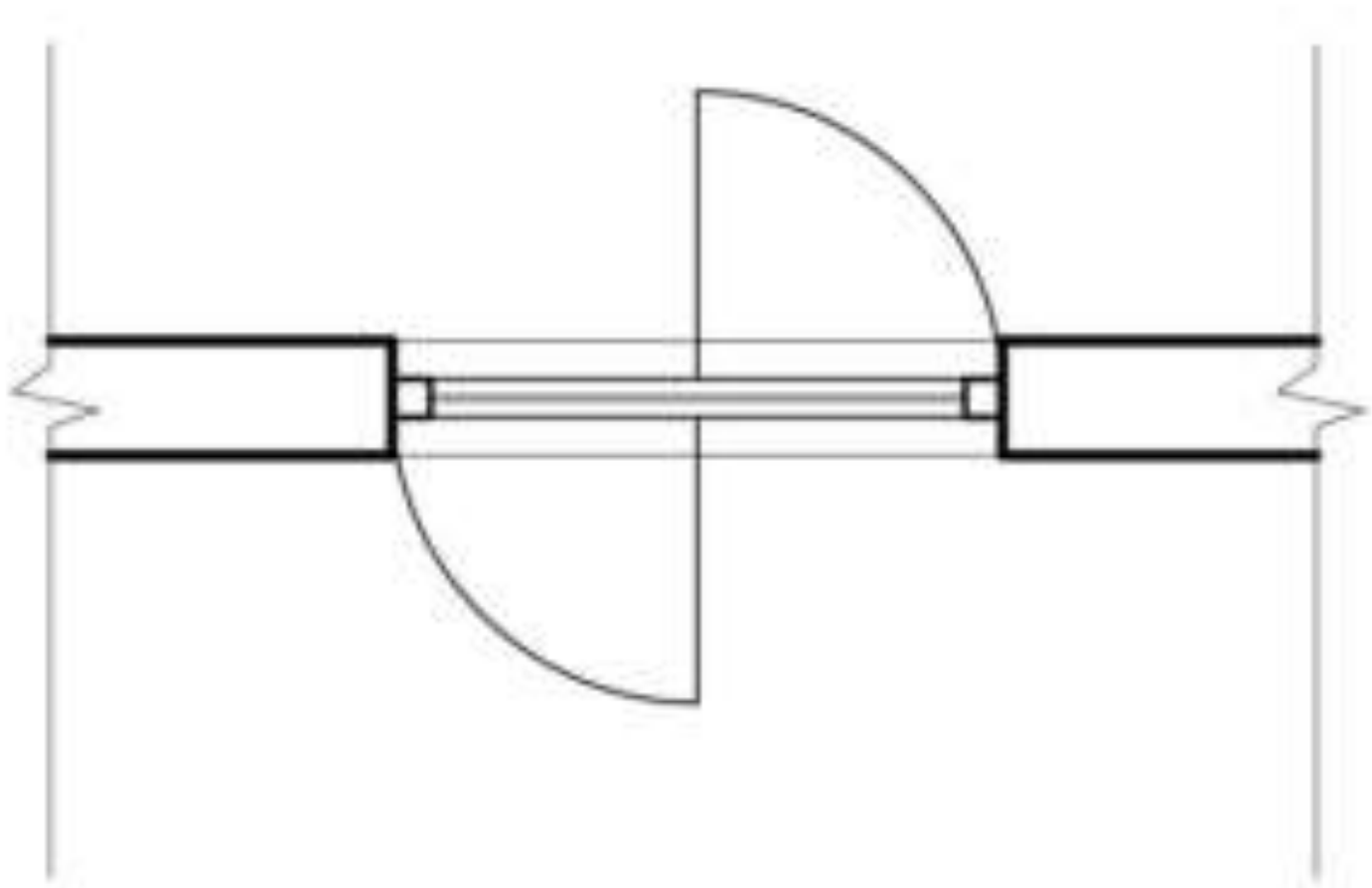
CORREDERAS



BATIENTES



PIVOTANTES



Guarnecido y enlucido de yeso

Ladrillo hueco doble 7 cm

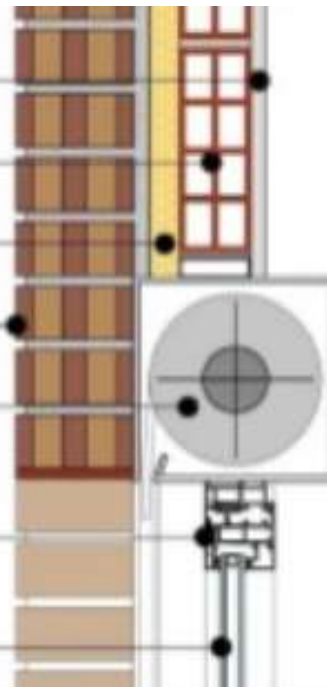
Aislamiento térmico (XPS)

Ladrillo caravista

Cajón de persiana

Carpintería de aluminio
sin rotura pte. térmico

Doble vidrio 5+12+5



Doble vidrio 5+12+5

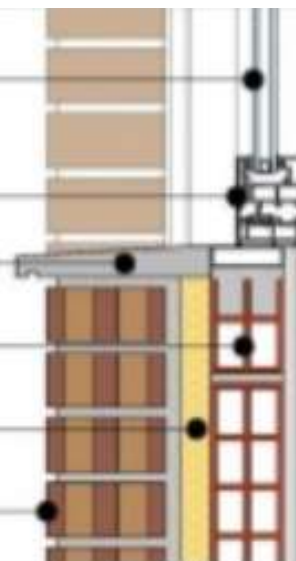
Carpintería de aluminio
sin rotura pte. térmico

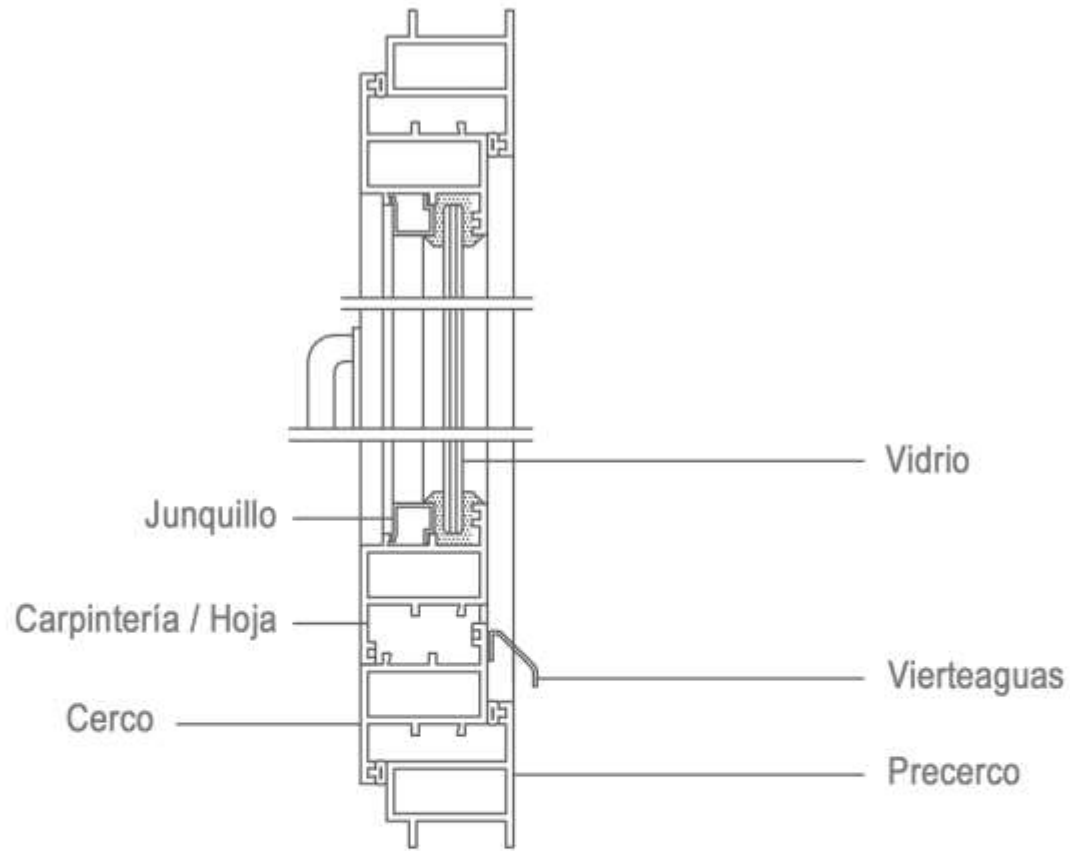
Vierteaguas

Ladrillo hueco doble 7 cm

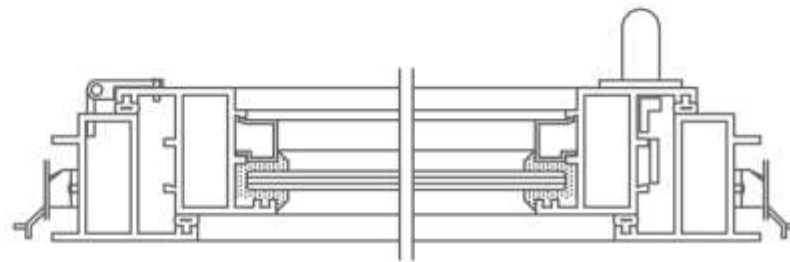
Aislamiento térmico (XPS)

Ladrillo caravista



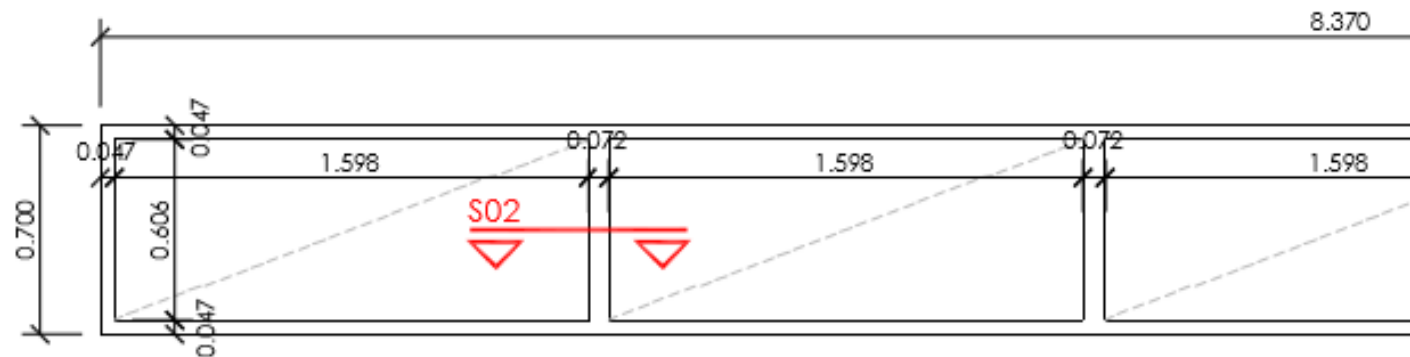


Corte Vertical



Corte Horizontal

ESPECIFICACIONES



V1

PERFILERIA DE ALUMINIO LAMINEX SERIE DIANA ABISAGRADA
 COLOR A DEFINIR POR L.A.D.F.
 5 HOJAS FIJAS : 0,606 x 1,598m. + 1 HOJA FIJA: 0,606 x 0,856
 DIMENSIONES TOTALES : 0,70 x 9,32 m.
 VIDRIO LAMINAR BLINDADO.

1 UD.









